

第13回日本小児診療多職種学会

開催趣意書 及び ご協賛のお願い

会期：令和8年9月20日(日)・21日(祝)

会場：北九州国際会議場・AIM3階

会頭 倉重 弘

【第13回日本小児診療多職種学会 事務局】
倉重こどもクリニック内
〒806-0047 福岡県北九州市八幡西区鷹ノ巣2-13-9
TEL 093-644-2350 FAX 093-645-2360
<http://www.tashokushu2026.com>

【第13回日本小児診療多職種学会 運営事務局】
㈱日本旅行九州法人営業部内
〒812-0007 福岡市博多区東比恵1-4-10-3F
E-mail:tashokusyu2026@nta.co.jp
TEL.092-451-0633 FAX.092-451-0550
担当:増田、坪井、古賀
問合時間/平日10:00~17:00(土日祝休業)

ご挨拶

拝啓

私は小児科診療所を開設して30年経ちますが、平成24年(2012)に、『日本小児診療多職種研究会』を立ち上げました。

そして第1回の日本小児診療多職種研究会を、当時北九州市立八幡病院の院長であった(故)市川光太郎先生に御協力・応援をいただき、私が会頭となり、北九州市で開催いたしました。

これまで第1回から第10回まで、日本小児診療多職種研究会の名称にて学術集会を続けておりましたが、2025年3月に開催された第11回からは、日本小児診療多職種学会と名称を変更し、年次集会を開催しております。

今回私は4度目となる会頭に手を挙げ、第13回日本小児診療多職種学会を、もう一度北九州市で開催いたします。

私のような小児科開業医は、学問的に深い内容の医療を行っている訳ではなく、最近では、子どもたちの抱える(他の子と少し違う)個性や悩みに少しでも寄り添って手を差し伸べたり、保護者に対して子どもの個性を説明したり、一緒に対応を考えたりする仕事が多くなってきました。そのため、開業医と紹介先の総合病院、或いは大学病院の勤務医の先生方との連携だけでは、子どもたちにも保護者の方にも、十分に満足していただける診療が難しくなってきました。小児の診療に直接、或いは間接的に携わられている広い分野の専門家の先生方とも密接に連携をとることによって、はじめて、子どもたちにも保護者の方々にとっても、将来に向けての方向性が示せるように感じております。

このようなことから、第13回の学会では、小児の診療に携わっておられるいろいろな立場や職種の専門家の先生方に集まっていただき、皆様が対等な立場で講演を聞き、討論し、談笑できるような勉強の場を作りたいと考えました。

医療関係では小児科医だけでなく、小児を診ておられる他科の先生方、臨床検査技師、臨床放射線技師、薬剤師、CLS(チャイルド・ライフ・スペシャリスト)、HPS(ホスピタル・プレイ・スペシャリスト)、視能訓練士、受付事務、更には、療育関連(言語聴覚士・作業療法士・理学療法士・公認心理師・音楽療法士)、教育関連(保育園・幼稚園の先生、小中学校の教諭・養護教諭)、公的施設関連(保健師・警察・救急隊員・児童相談所・障がい児施設・放課後デイ施設の先生)など、“職種の垣根を越えて”多岐にわたる先生方にお声を掛け、講演・一般演題・セミナー等を企画しています。

会場に座っているだけで、小児の診療に関するいろいろな研究や話題がマイクを通して降り注いでくる講演や一般演題。或いは、自分自身の勉強や努力だけでは中々得られないような知識や手技を一流の講師陣に指導していただけるセミナー。他の研究会・学会等では、個々の専門分野でしか学べなかった知識を、本学会では他の職種の皆様も交えて討論できることから、お互いに予想もしなかった発想や考え方を学ぶことができます。

この学会に参加することで、他の職種の情報を知り、他の職種を理解し、そして、他の職種との連携・協働がスムーズに行われるようになることが、子どもたちの幸せに繋がるものと信じております。

ちよつぱり涼しくなり始める令和8年9月中旬の4連休。土曜日も含めると5連休となるうちの2日間で学会を開催いたします。小児科医を中心にいろいろな職種の専門職の先生方に参加を呼び掛ける予定です。

もし可能であれば、皆様方よりランチョンセミナー・企業展示・抄録集広告・バナー広告等の御協賛をいただければ幸いです。

御検討、どうぞよろしくお願いいたします。

敬具

2025年9月
第13回日本小児診療多職種学会 会頭 倉重 弘



開催概要

1. 名称 第13回日本小児診療多職種学会
2. テーマ 「職種の垣根を越えて」
3. 会頭 倉重 弘（倉重こどもクリニック 院長）
4. 会期 令和8年9月20日(日)・21日(祝)
5. 会場 北九州国際会議場・AIM(アジア太平洋インポートマート)3階
(北九州市 小倉北区浅野3-9-30 TEL:093-541-5931)
6. 参加人数 約2,000名
7. 予定プログラム
 - ・教育講演 24演題 ・一般口演 257演題
 - ・エコーハンズオンセミナー(腹部・陰囊・心・乳児股関節)
 - ・AED救急セミナー ・構音セミナー ・側音化構音セミナー ・吃音セミナー
 - ・音楽療法セミナー ・その他(こだわりの施設紹介等)
 - ・公開講座(読み書き困難) ・ポスターセッション(Web開催)
 - ※教育講演、一般口演の演題数は、「第7回学会」の実績です。
8. 過去の大会実績
 - ・第1回北九州市 ・第2回青森・八戸市 ・第3回東京 大田区
 - ・第4回北九州市 ・第5回横浜市 ・第6回沖縄 宜野湾市
 - ・第7回北九州市 ・第8回静岡市 ・第9回大阪市
 - ・第10回東京都 千代田区 ・第11回広島市
 - ・第12回山形市(令和8年2月開催)
9. 収支予算 21,000,000円

収入		金額	支出		金額
登録料(事前)		9,000,000	会場費	付帯設備含む	3,500,000
登録料(当日)		6,500,000	設営費	機材・看板等	7,000,000
広告掲載料	15社	673,200	制作費	印刷・HP他	3,000,000
共催セミナー	12社	3,672,000	運営費	人件費・備品	2,500,000
展示出展料	10社	972,000	準備費	会議・通信他	1,000,000
補助金		182,800	懇親会費		2,000,000
			招請費		1,000,000
			予備費		1,000,000
合計		21,000,000	合計		21,000,000

ランチョンセミナー・広告掲載・企業展示
ご協賛のお願い

- A. 抄録集広告掲載募集要項
- B. ランチョンセミナー募集要項
- C. 企業展示募集要項
- D. 書籍販売募集要項
- E. バナー広告募集要項

A-1. 抄録集広告掲載募集要項

1. 掲 載 紙 第13回日本小児診療多職種学会抄録集
2. 規 格 A4版(縦) 約90頁
表紙:カラー、本文:モノクロ印刷
3. 制 作 部 数 2,000部
4. 制 作 諸 費 1,125,000円(税込)
5. 配 布 対 象 学会参加者、関係医療機関、関係団体 他

6. 募 集 枠

ページ	掲載料(税込)	募集数
表2(表紙裏)カラー1ページ	108,000円	1社
表3(裏表紙)カラー1ページ	108,000円	1社
中紙面 モノクロ1ページ	68,400円	5社
中紙面 モノクロ1/2ページ	32,400円	12社

7. 申し込み方法 下記のURLからお申し込みください。
お申し込み後、1週間以内に受付完了連絡をお送りいたします。
※受付は先着順となりますので、募集枠が埋まり次第、受付終了となります。
【申込締切日】令和8年6月30日(火)
8. 申し込みURL <https://qa.nta.co.jp/Q/auto/ja/1047A09822/koukoku/>
9. 入 稿 方 法 電子データ(アウトライン化したデータとPDFデータ)とします。
期日までに運営事務局まで郵送またはメール送信してください。
【入稿締切日】令和8年7月31日(金)
10. 広告料振込先 福岡ひびき信用金庫 相生支店(あいおいしてん)
普通 1270729
(ニホンショウニシンリョウタシヨクシュガツカイ)
日本小児診療多職種学会 会頭 倉重 弘
【振込締切日】令和8年6月30日(火)
※お振込の確認ができない場合、掲載できない場合があります。

送付/問合せ先

第13回日本小児診療多職種学会 運営事務局

(株)日本旅行九州法人営業部内
〒812-0007 福岡市博多区東比恵1-4-10-3 F
E-mail : tashokusyu2026@nta.co.jp
TEL.092-451-0633 FAX.092-451-0550
担当 : 増田、坪井、古賀
問合せ時間/平日10:00~17:00 (土日祝休業)

A-2. 抄録集名刺広告掲載募集要項

1. 掲 載 紙 第13回日本小児診療多職種学会抄録集
2. 規 格 A4版(縦) 約90頁
表紙:カラー、本文:モノクロ印刷
3. 制 作 部 数 2,000部
4. 制 作 諸 費 1,125,000円(税込)
5. 配 布 対 象 学会参加者、関係医療機関、関係団体 他

6. 募 集 枠

広告サイズ(名刺サイズ)	参加区分	掲載料	募集数
横91mm×縦55mm	医師・歯科医師以外の職	7,000円	50社
横91mm×縦55mm	医師・歯科医師	13,000円	100社

特典:この費用の中には(参加証・抄録集・WEBポスター閲覧及びコメント参加資格)も含まれます。
後日、参加登録のためのご案内をメールにてご連絡させていただきます。

7. 申し込み方法
下記のURLからお申し込みください。
お申し込み後、1週間以内に受付完了連絡をお送りいたします。
※抄録集への掲載は、先着順となります。締切が終了した後は、学会会場のパネルに、名刺広告を掲載させていただきます。
【申込締切日】令和8年6月30日(火)
8. 申し込みURL <https://qa.nta.co.jp/Q/auto/ja/1047A09822/koukoku/>
9. 入 稿 方 法
電子データ(アウトライン化したデータとPDFデータ)とします。
期日までに運営事務局まで郵送またはメール送信してください。
【入稿締切日】令和8年7月31日(金)
10. 広告料振込先
福岡ひびき信用金庫 相生支店(あいおいしてん)
普通 1270729
(ニホンショウニシンリョウタシヨクシュガツカイ)
日本小児診療多職種学会 会頭 倉重 弘
【振込締切日】令和8年6月30日(火)
※お振込の確認ができない場合、掲載できない場合があります。

送付/問合せ先

第13回日本小児診療多職種学会 運営事務局

(株)日本旅行九州法人営業部内
〒812-0007 福岡市博多区東比恵1-4-10-3 F
E-mail : tashokusyu2026@nta.co.jp
TEL.092-451-0633 FAX.092-451-0550
担当 : 増田、坪井、古賀
問合せ時間/平日10:00~17:00 (土日祝休業)

B. ランチョンセミナー募集要項

1. 共催費【税込】

	A会場	C会場	F会場	G会場	H会場	I会場
会場	北九州国際会議場		AIM3F			
部屋	メインホール	国際会議室	(展示場D)	(展示場E)	(展示場F)	(展示場G)
収容数	500席	200席	300席	150席	150席	220席
11/24	LS1 ¥540,000	LS2 ¥324,000	LS3 ¥324,000	LS4 ¥216,000	LS5 ¥216,000	LS6 ¥324,000
11/25	LS7 ¥540,000	LS8 ¥324,000	LS9 ¥324,000	LS10 ¥216,000	LS11 ¥216,000	LS12 ¥324,000

2. 内 容 **【事務局にて負担するもの】**
・控室使用料、会場備品(プロジェクター、スクリーン、ノートPC、ストップウォッチ・バル、卓上ライト、レーザーポインター)、清掃費
【貴社にて負担いただくもの】
・講師謝礼・旅費、セミナー弁当、運営スタッフ、各種印刷物 等
3. お弁当について
セミナー弁当は、事務局で準備できます。※お茶付@1,500(税込)
貴社でご手配いただくことも可能です。ご準備いただく場合は、同等の内容でお願いいたします。詳細等は申込完了後、ご連絡させていただきます。
4. 費用開示
日本製薬工業協会の「企業活動と医療機関等の関係の透明性ガイドライン」に基づき、共催セミナー会社と医療機関及び医療関係者との関係の透明性に関する指針」に従い、学会等の会合開催にかかる費用を「学会名」「共催セミナー名」の通りに、貴社のウェブサイト上に公開することに同意します。
5. 申し込み方法
下記のURLからお申し込みください。
お申し込み後、1週間以内に受付完了連絡をお送りいたします。
【申込締切日】令和8年6月30日(火)
6. 申し込みURL
<https://qa.nta.co.jp/Q/auto/ja/1047B09822/ls/>
7. 広告料振込先
福岡ひびき信用金庫 相生支店(あいおいしてん)
普通 1270729
(ニホンショウニシンリョウタシヨクシュガツカイ)
日本小児診療多職種学会 会頭 倉重 弘
【振込締切日】令和8年6月30日(火)

送付/問合せ先

第13回日本小児診療多職種学会 運営事務局

(株)日本旅行九州法人営業部内
〒812-0007 福岡市博多区東比恵1-4-10-3 F
E-mail : tashokusyuu2026@nta.co.jp
TEL.092-451-0633 FAX.092-451-0550
担当：増田、坪井、古賀
問合せ時間/平日10:00～17:00 (土日祝休業)

C. 企業展示募集要項

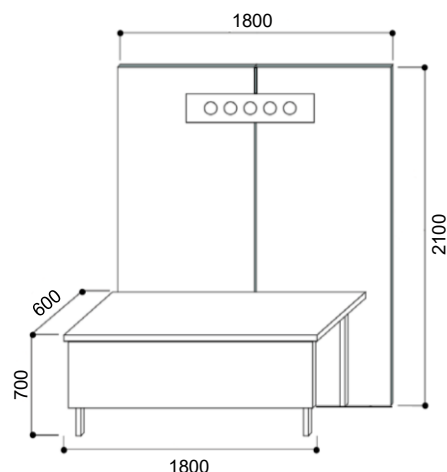
1. 会場 AIM3F (北九州市 小倉北区浅野3-9-30 TEL:093-541-5931)
2. 会期 令和8年9月20日(金)9:00~17:00(予定)
21日(祝)9:00~17:00(予定)
3. 募集数 10小間
4. 出展料 1小間につき 97,200円(税込)
5. 基礎小間仕様 主催者側にて基礎小間の設営をいたします。

【基礎小間サイズ】

W1,800mm×D600mm×H2,100mm

【基礎小間内容】

- ① バックパネル (W1,800mm×H2,100mm)
- ② 展示台 (W1,800mm×D600mm×H700mm)
- ③ 社名版 (W900mm×H200mm) (墨一色、ゴシック体)



6. オプション 電気及びレンタル備品につきましては、別途オプションとして手配可能です。
詳細につきましては、お申込み終了後、ご連絡申し上げます。
7. 申し込み方法 下記のURLからお申し込みください。
お申し込み後、1週間以内に受付完了連絡をお送りいたします。
【申込締切日】令和8年6月30日(火)
8. 申し込みURL <https://qa.nta.co.jp/Q/auto/ja/1047C09822/tenji/>
9. 展示料振込先 福岡ひびき信用金庫 相生支店(あいおいしてん)
普通 1270729
(ニホンショウニシンリョウタシヨクシュガツカイ)
日本小児診療多職種学会 会頭 倉重 弘
【振込締切日】令和8年6月30日(火)
※お振込の確認ができない場合、出店許可を取り消させていただく場合があります。

送付/問合せ先

第13回日本小児診療多職種学会 運営事務局

(株)日本旅行九州法人営業部内
〒812-0007 福岡市博多区東比恵1-4-10-3 F
E-mail : tashokusyuu2026@nta.co.jp
TEL.092-451-0633 FAX.092-451-0550
担当 : 増田、坪井、古賀
問合せ時間/平日10:00~17:00 (土日祝休業)

D. 書籍販売募集要項

1. 会場 北九州国際会議場 3F
(北九州市 小倉北区浅野3-9-30 TEL:093-541-5931)
2. 会期 令和8年9月20日(金)9:00~17:00(予定)
21日(祝)9:00~17:00(予定)
3. 募集数 5社程度
4. 出展料 書籍1卓につき 11,000 円(税込)
【1卓サイズ】 W1,800mm×D600mm
5. オプション 電気及びレンタル備品につきましては、別途オプションとして手配可能です。
詳細につきましては、お申込み終了後、ご連絡申し上げます。
6. 申し込み方法 下記のURLからお申し込みください。
お申し込み後、1週間以内に受付完了連絡をお送りいたします。
【申込締切日】令和8年6月30日(火)
7. 申し込みURL <https://qa.nta.co.jp/Q/auto/ja/1047C09822/tenji/>
8. 展示料振込先 福岡ひびき信用金庫 相生支店(あいおいしてん)
普通 1270729
(ニホンショウニシンリョウタシヨクシュガツカイ)
日本小児診療多職種学会 会頭 倉重 弘
【振込締切日】令和8年6月30日(火)
※お振込の確認ができない場合、出店許可を取り消させていただく場合があります。

送付/問合せ先

第13回日本小児診療多職種学会 運営事務局

(株)日本旅行九州法人営業部内
〒812-0007 福岡市博多区東比恵1-4-10-3 F
E-mail : tashokusyuu2026@nta.co.jp
TEL.092-451-0633 FAX.092-451-0550
担当 : 増田、坪井、古賀
問合せ時間/平日10:00~17:00 (土日祝休業)

E. バナー広告募集要項

1. 広告媒体名 第13回日本小児診療多職種学会 ホームページ
2. 掲載場所 大会ホームページ 左下・下段(予定)
3. 掲載期間 2025年(令和7年)10月1日(水)～2026年(令和8年)9月30日(水) 予定
4. 形 式 バナー広告規格
 - ・画像サイズ ハーフバナーサイズ(横長) 縦 60 ピクセル×横 234 ピクセル
 - ・ファイル形式 JPEG 形式または PNG 形式
 - ・データ容量 e-mail に添付送信できる容量※バナーの電子ファイルは、上記の規格に従って広告主が用意して下さい。
※ホームページ掲載箇所の割振りは事務局に一任いただきます。
5. 料 金 55,000 円(税込)
6. 申し込み方法 下記のURLからお申し込みください。
お申し込み後、1週間以内に受付完了連絡をお送りいたします。
【申込締切日】令和8年6月30日(火)
7. 申し込みURL <https://qa.nta.co.jp/Q/auto/ja/1047D09822/banner/>
8. お申込後のスケジュール 広告原稿は、2025年9月30日(火)迄に tashokusyu2026@nta.co.jp へ添付ファイルにてお送りください。
9. 広告料振込先 福岡ひびき信用金庫 相生支店(あいおいしてん)
普通 1270729
(ニホンショウニシンリョウタシヨクシュガツカイ)
日本小児診療多職種学会 会頭 倉重 弘
【振込締切日】令和8年6月30日(火)
※お振込の確認ができない場合、掲載できない場合があります。

送付/問合せ先

第13回日本小児診療多職種学会 運営事務局

(株)日本旅行九州法人営業部内
〒812-0007 福岡市博多区東比恵1-4-10-3 F
E-mail : tashokusyu2026@nta.co.jp
TEL.092-451-0633 FAX.092-451-0550
担当 : 増田、坪井、古賀
問合せ時間/平日10:00～17:00 (土日祝休業)

寄付金のお願

寄付金募集要項

寄付金募集要項

1. 募金の名称 第13回日本小児診療多職種学会 寄付金
2. 募金の目標額 1,000,000円(総経費 21,000,000円)
3. 募金の期間 2025年10月1日から 2026年8月31日まで
4. 募金の対象先 製薬会社、医療機器会社、関連病院、教育機関
5. 寄付金を必要とする理由 「第13回日本小児診療多職種学会」には、約2,000名の参加者が予定されています。このため、学術集会の準備、運営、関連諸行事などに要する経費は約2,100万円と見込んでおります。また、学会の経費の節減に努め、運営するメンバーも会員を主体に考え、人件費、運営費の節減を目指しております。これらの努力をすることで総経費のうち約2,000万円は学会参加費、学会助成金および共催関係費などのスポンサー収入などにより賄う予定でございますが、残100万円は寄付金によって充当させていただくほかなく、誠に恐縮に存じますが、何卒ご高配賜りたく、伏してお願ひ申し上げる次第でございます。
6. 費用開示 日本製薬工業協会の「企業活動と医療機関等の関係の透明性ガイドライン」に基づき、「共催セミナー会社と医療機関及び医療関係者との関係の透明性に関する指針」に従い、学会等の会合開催にかかる費用を「学会名」「共催セミナー名」の通りに、貴社のウェブサイト上に公開することに同意します。
7. 免税処置 免税処置なし
8. 申し込み方法 下記のURLからお申し込みください。
9. 申し込みURL <https://qa.nta.co.jp/Q/auto/ja/1047F09822/kifu/>
10. 寄付金振込先 福岡ひびき信用金庫 相生支店(あいおいしてん)
普通 1270729
(ニホンショウニシンリョウタシヨクシュガツカイ)
日本小児診療多職種学会 会頭 倉重 弘

送付/問合せ先

第13回日本小児診療多職種学会 運営事務局

(株)日本旅行九州法人営業部内
〒812-0007 福岡市博多区東比恵1-4-10-3 F
E-mail : tashokusyuu2026@nta.co.jp
TEL.092-451-0633 FAX.092-451-0550
担当：増田、坪井、古賀
問合せ時間/平日10:00～17:00（土日祝休業）